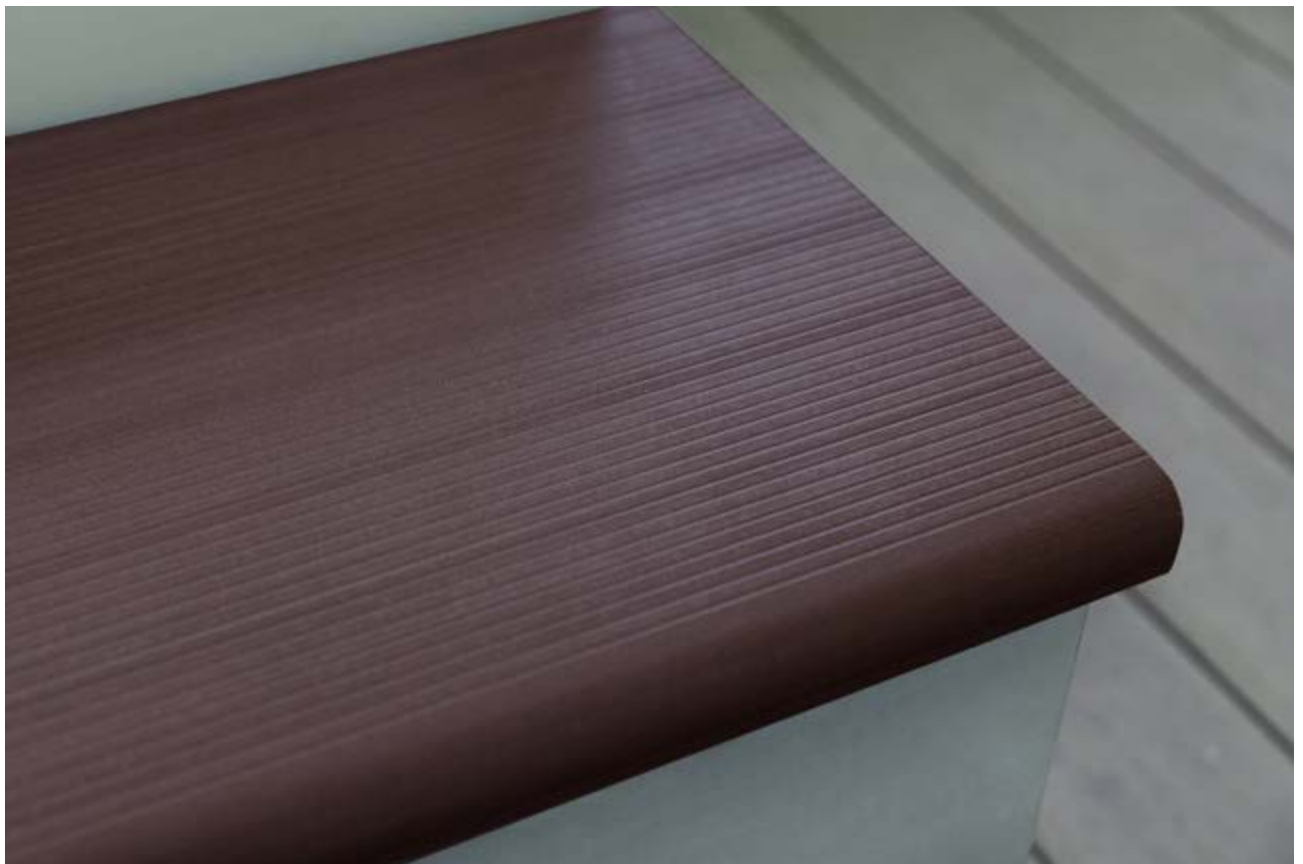


[www.tophouse.ru](http://www.tophouse.ru)

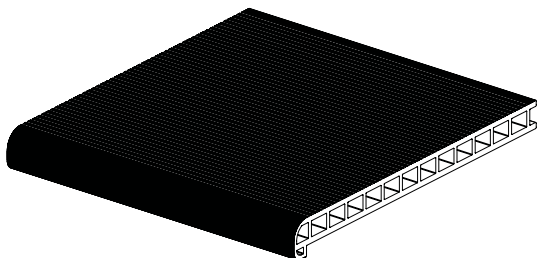


## Инструкция по монтажу ступеней SW Radix

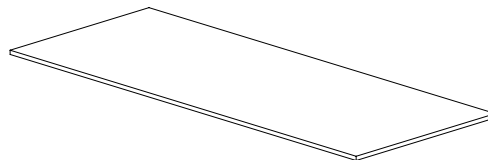


## Обзор продукции и фурнитура

Ступень SW Radix



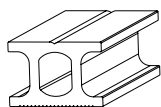
Подступенок 150x10



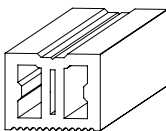
## Фурнитура для монтажа подконструкции

Опорная лага

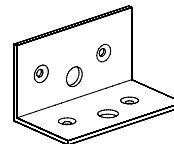
ПВХ



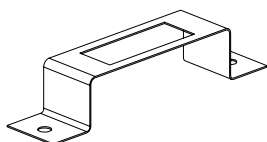
ПЭ



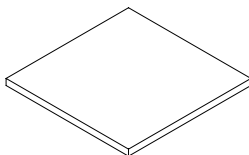
Уголок



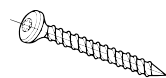
Крепежная скоба/  
перфорированная лента из  
оцинкованного стального  
листа



Резиновая подушка  
100x100x5 мм



Шуруп с полукруглой  
головкой 4,0 x 60



## Информация для потребителя

- Ступень из древесно-полимерного композита (далее из ДПК), не может быть использована в несущих конструкциях и выдерживает нагрузку до 350 кг/м<sup>2</sup> настила.
- Продукция из древесно-полимерного композита содержит до 50-70% древесного волокна и имеет равномерный цвет по всей глубине изделий. Небольшие цветовые отклонения и наличие вкраплений древесных волокон подчеркивают имитацию древесной структуры и не являются дефектом. Под воздействием солнечных лучей и окружающей среды возможно изменение цвета изделий с сохранением основного фона. Это происходит в течение нескольких недель после монтажа, и не является дефектом, объясняется естественным изменением цвета древесины, входящей в состав изделий.
- Ступень и лаги могут обрабатываться инструментом для обработки дерева аналогично древесине.

## Основные требования

- При эксплуатации лаги не должны находиться в воде.
- Для избежания повышенной влажности, под настилом должна быть организована хорошая циркуляция воздуха и хороший сток или система дренажа.
- Для монтажа используйте коррозионно-стойкие шурупы.
- Ступень SW Radix сочетается с террасной доской SW Salix.

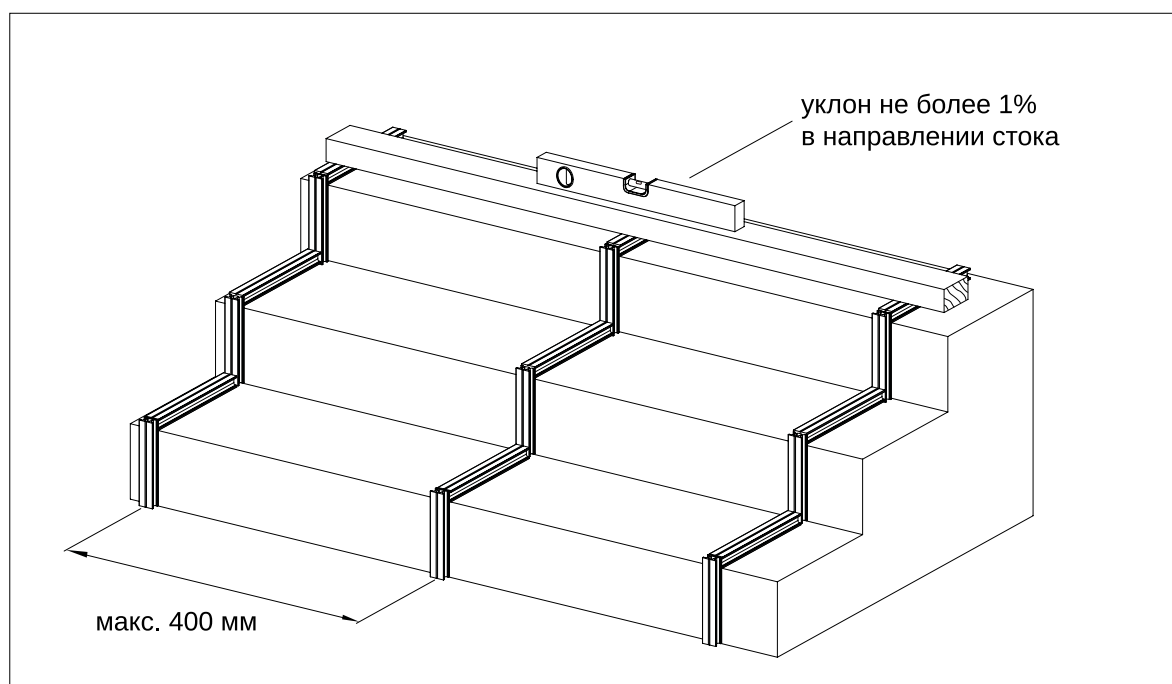


Рис. 3

## Общие указания

Монтаж ступени из ДПК осуществляется

- На ровные бетонные ступени с предварительной укладкой резиновой подушки 100x100x5 мм; монтажные лаги устанавливаются перпендикулярно профилю ступени (рис. 1).
- На металлический или деревянный каркас с сечением профиля 100x100 мм и расстоянием между профилем каркаса не более 500мм. Лаги крепятся на профили каркаса с помощью перфорированной металлической ленты (рис. 2).

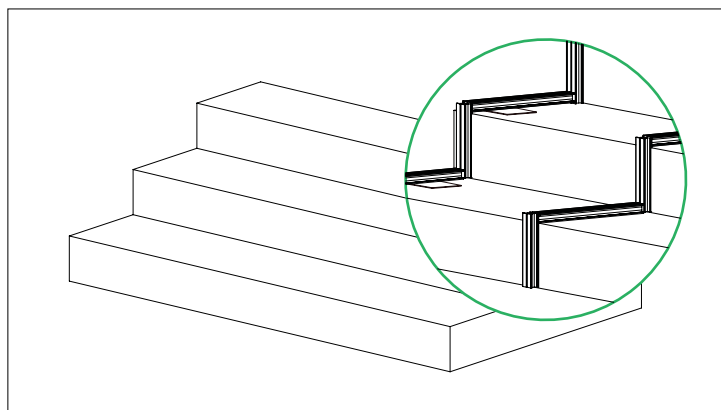


Рис. 1

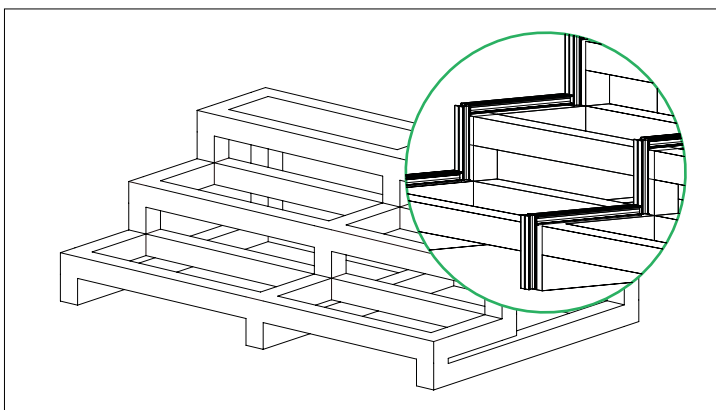
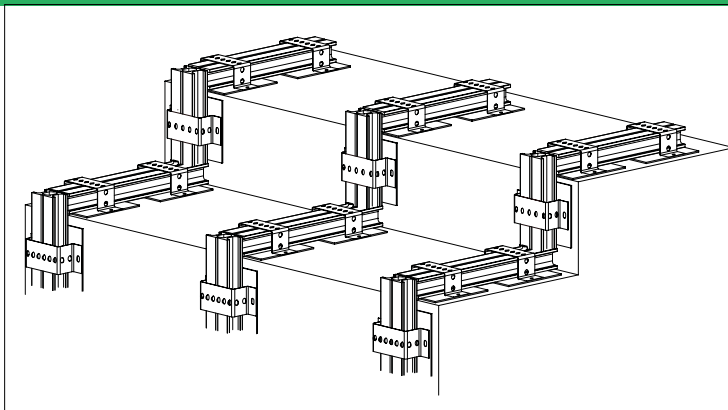


Рис. 2

## Подготовка подконструкции

Лаги укладываются перпендикулярно профилю ступени и крепятся к основанию с помощью перфоленты саморезами через резиновые подушки.

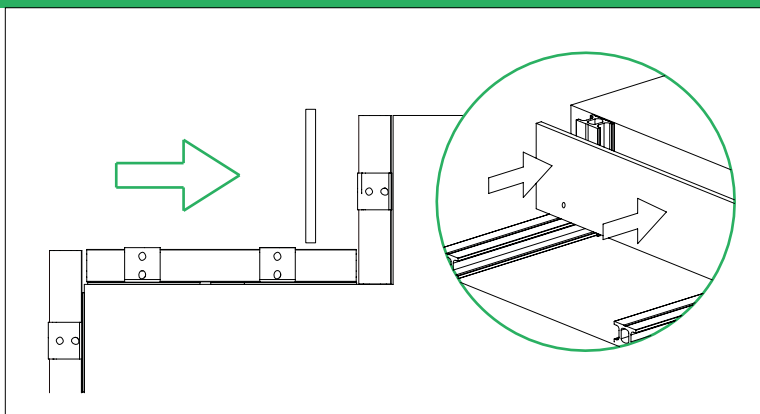
Внимание! Все отверстия в лагах засверливаются предварительно и должны быть на 1-1,2 мм больше, чем диаметр используемых саморезов.



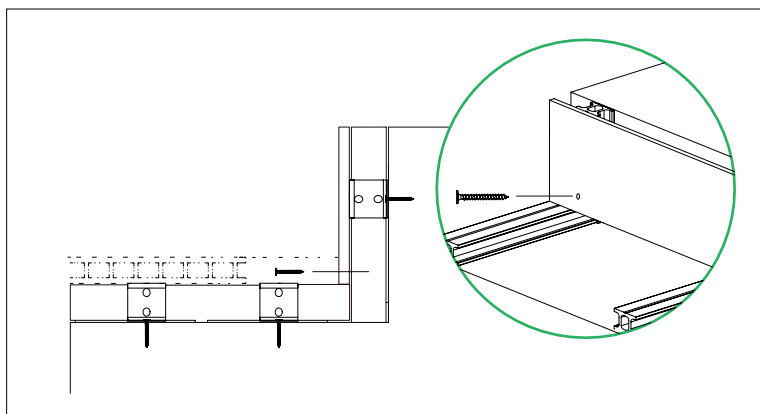
## Монтаж ступеней

Монтаж ступеней рекомендуется начинать с верхней ступени.

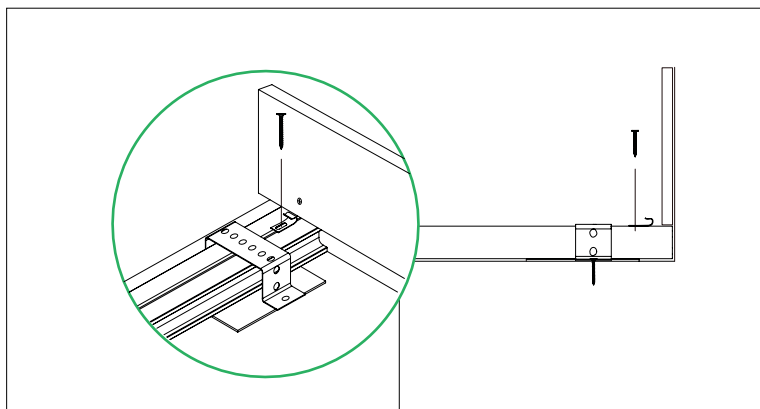
Установить подступенок вплотную к вертикально стоящим лагам.



Прикрепить подступенок с помощью самореза в вертикально стоящие лаги на высоте не выше, чем ширина профиля ступени, чтобы она после установки скрыла саморез.

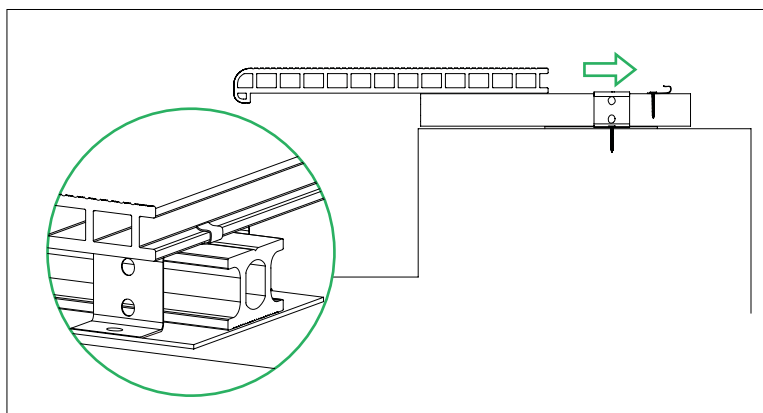


Вплотную к подступенку на каждую горизонтальную лагу с помощью самореза монтируется стартовый крепеж.

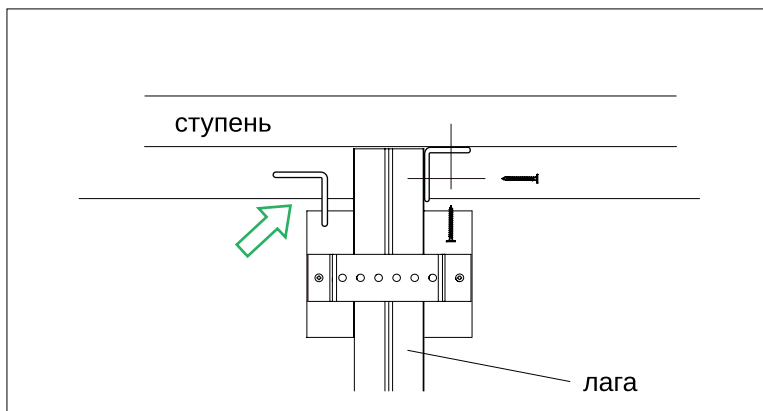


## Продолжение монтажа

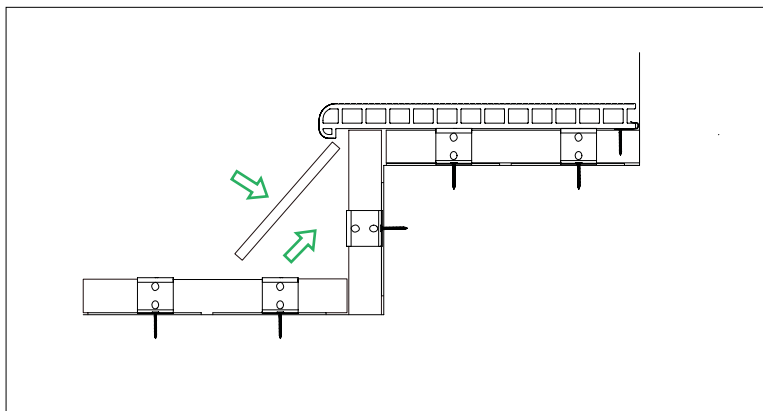
Профиль SW Radix вставить в паз стартового крепежа, выровнять относительно горизонта.



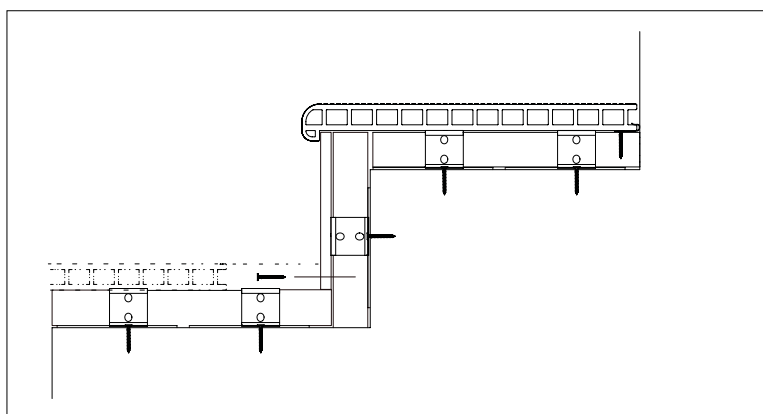
Ступень и вертикальные лаги соединить между собой с помощью уголков.



Вставить подступенок под ступень.

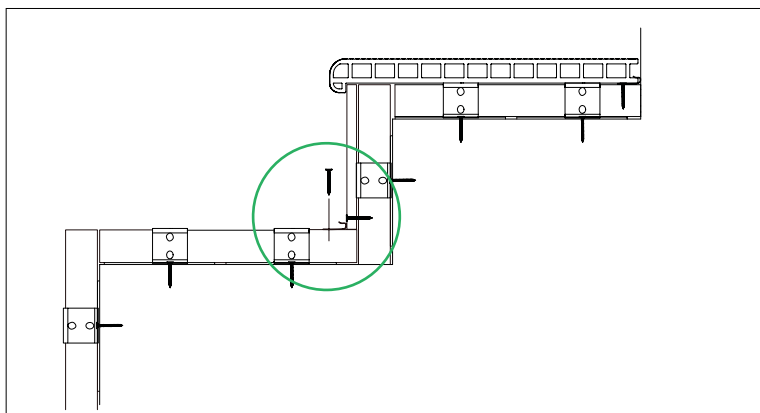


Прикрепить подступенок с помощью самореза в вертикально стоящие лаги на высоте не выше, чем ширина профиля ступени, чтобы она после установки скрыла саморез.

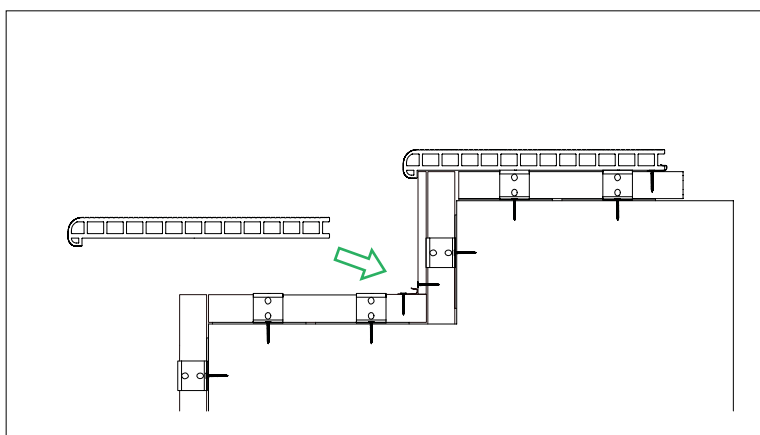


## Окончание монтажа

Прикрепить стартовый крепеж следующей ступени вплотную к подступенку.

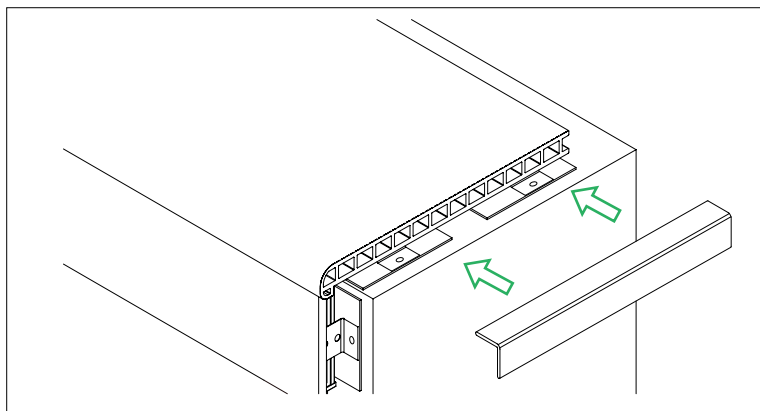


Вторую ступень вставить в паз стартового крепежа и задвинуть до упора. Действия повторять до окончания ступеней.

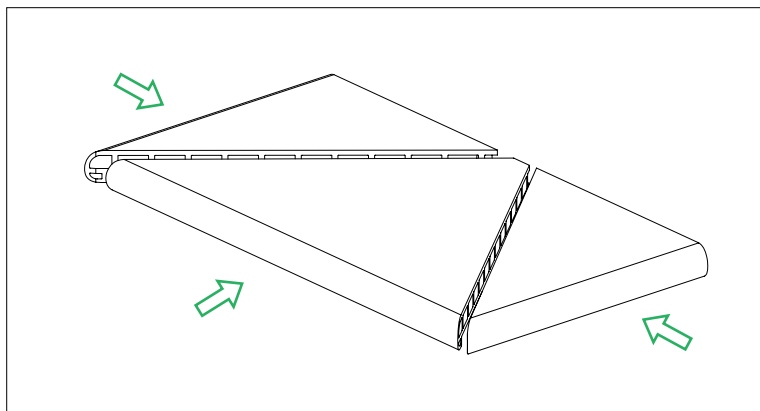


## Заделка торцов

При необходимости торцы ступеней закрываются уголком.



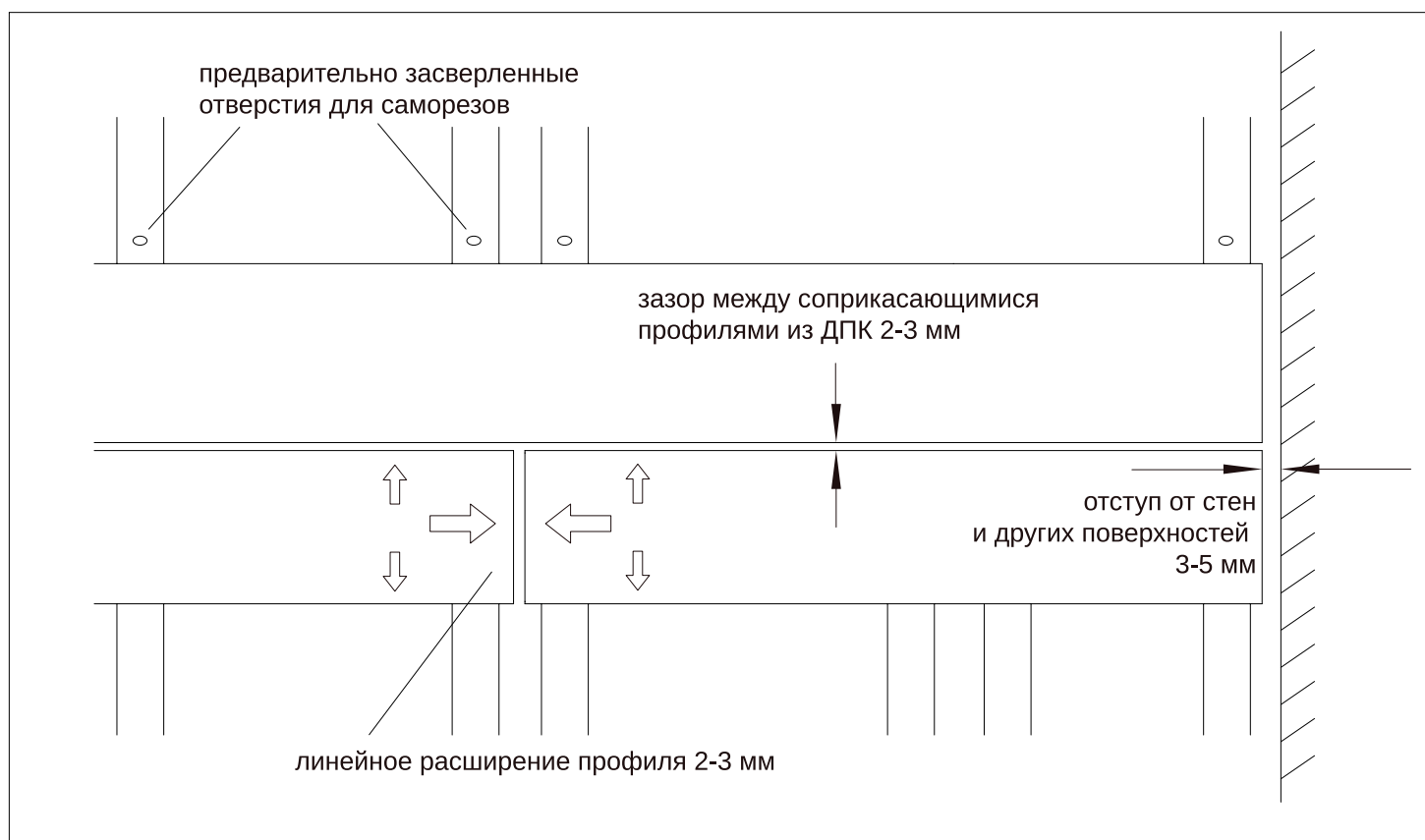
Возможен вариант закрытия торца ступени, соединив два профиля SW Radix под углом 45 градусов.





## Информация о компенсационных зазорах

- Предусмотрите компенсационные зазоры у всех неподвижных ограничителей, стен зданий, колодцев, садовых оград, бордюров, опор, водосточных труб и т.д., шириной не менее 20 мм.
- Учитывайте линейное расширение композитного материала – 3 мм на 1 погонный метр доски. Оставляйте зазоры между торцами ступеней минимум 4-5мм для компенсации линейного расширения материала.
- Необходимо учитывать, что при монтаже на открытых пространствах при плюсовой температуре окружающей среды в дневное время и отрицательной в ночное, компенсационные зазоры будут меняться.
- При монтаже в изделиях из ДПК рассверливаются овальные отверстия под саморез. Саморез должен свободно входить в отверстие, фиксация происходит за счет шляпки самореза. Это необходимо для того, чтобы при расширении профили из ДПК имели возможность смещения пропорционально этому расширению.



## Уход за настилом из террасной доски из ДПК

- Поддерживайте чистоту в зазорах между досками и по периметру настила для хорошей циркуляции воздуха и отвода дождевой и талой воды.
- Очищайте покрытие водой под давлением не более 80 bar, на расстоянии не менее 200 мм с добавлением моющего средства для ДПК, не применяйте щелочные и абразивные средства.
- При попадании масла или жира на поверхность смойте его как можно быстрее с применением моющего средства для ДПК.
- Для очистки от загрязнений не используйте растворители.
- Используйте подставки под цветочные горшки и другие предметы, например подушки под ножки мебели.
- Не используйте на террасном покрытии коврики из резины, их основа может окрасить террасу. Используйте виниловые или тканевые коврики.
- Не ставьте на террасный настил предметы, нагретые выше 50°C, настил может деформироваться.
- Не оставляйте на настиле металлические предметы с пятнами ржавчины.
- Для очистки покрытия от снега, используйте только пластиковые лопату и щетку.
- Не превышайте допустимую нагрузку на 1 кв.м настила.
- Периодически проверяйте и регулируйте качество крепления террасной доски к основанию настила.

## Несколько распространенных ошибок при укладке, которых следует избегать

- Склеивание досок между собой.
- Соединение лаг встык без компенсационного зазора.
- Укладка досок или лаг вплотную к стене или другому препятствию.
- Излишнее усилие при вкручивании шурупов.
- Каждый распиленный фрагмент уменьшает длину доски на 3 мм.
- Укладка уголка и финишного профиля без температурного зазора.
- Плохой отвод воды из-под настила.